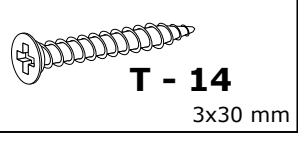
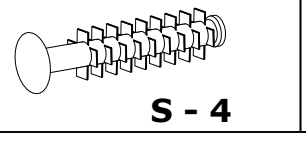
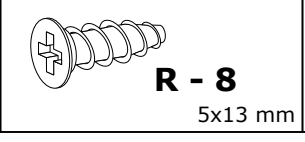
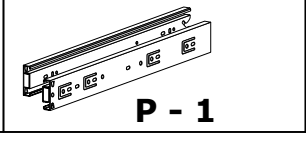
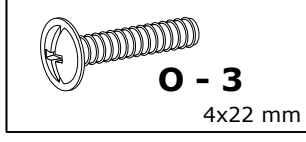
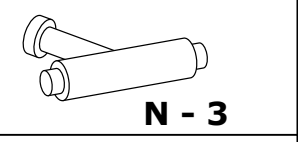
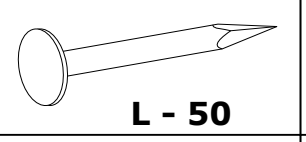
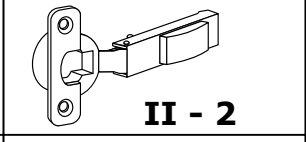
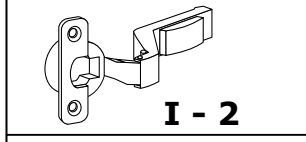
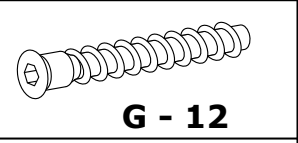
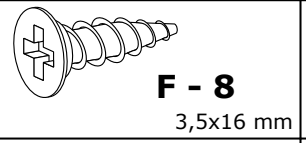
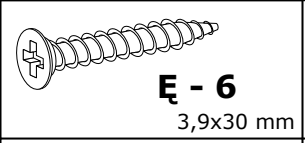
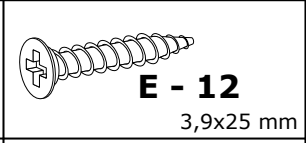
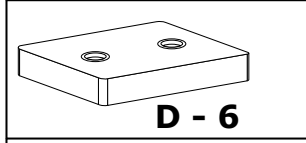
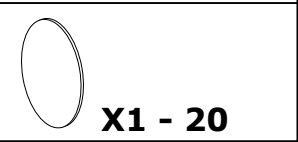
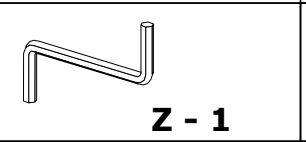
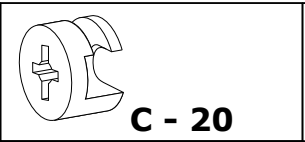
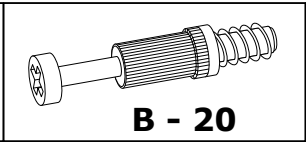
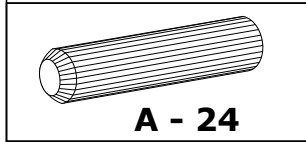
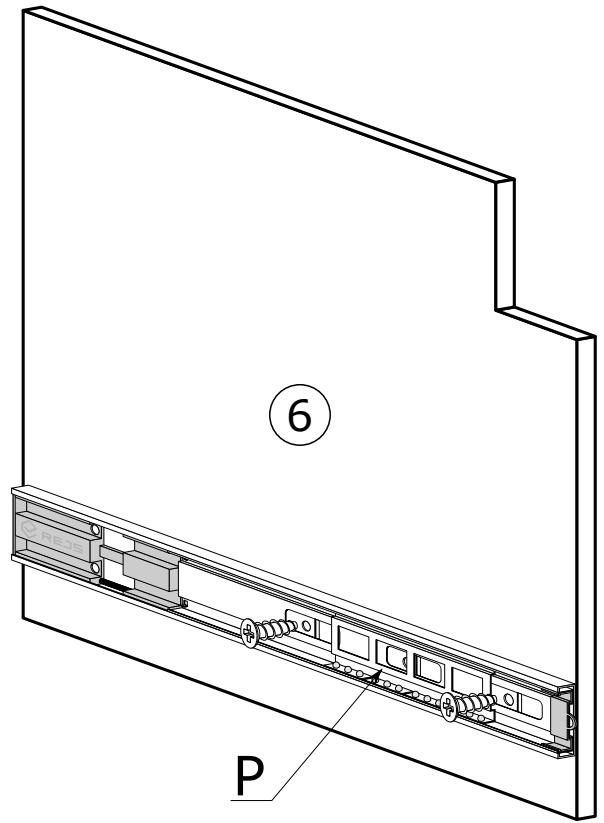
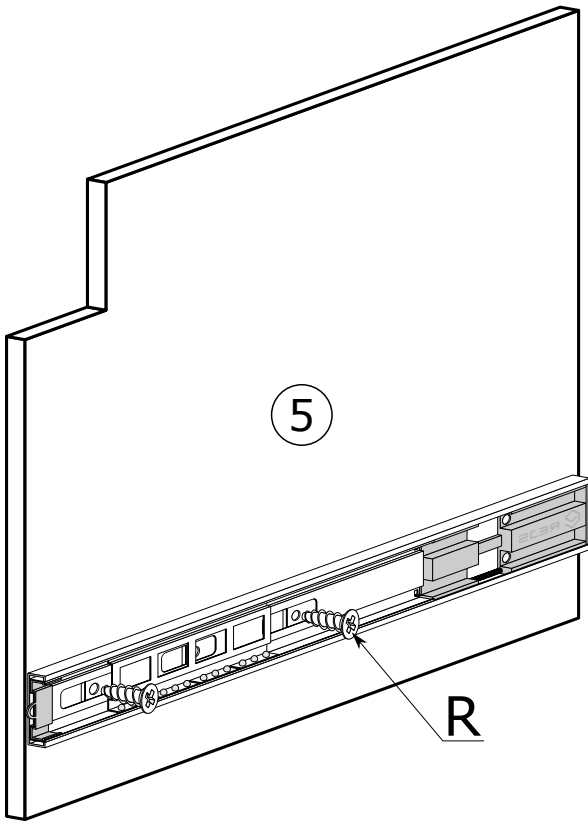


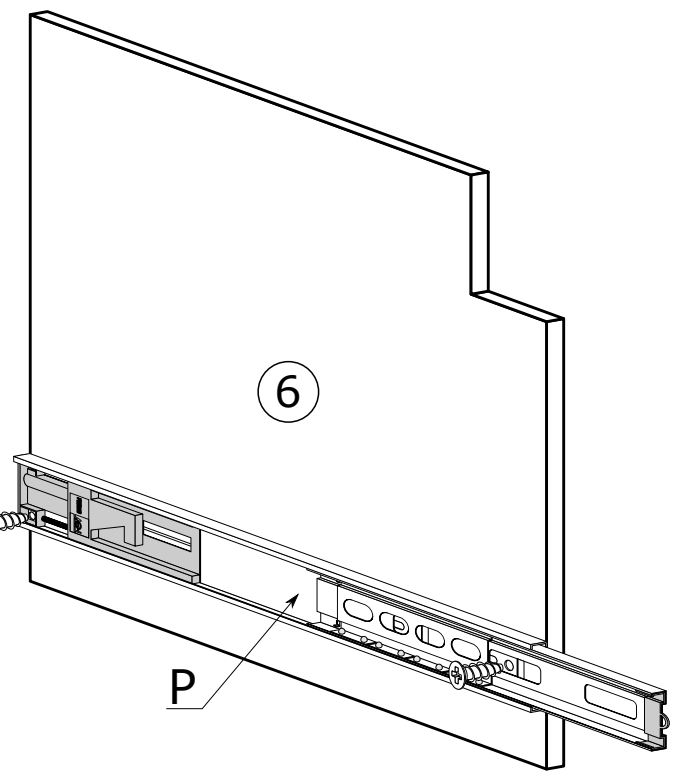
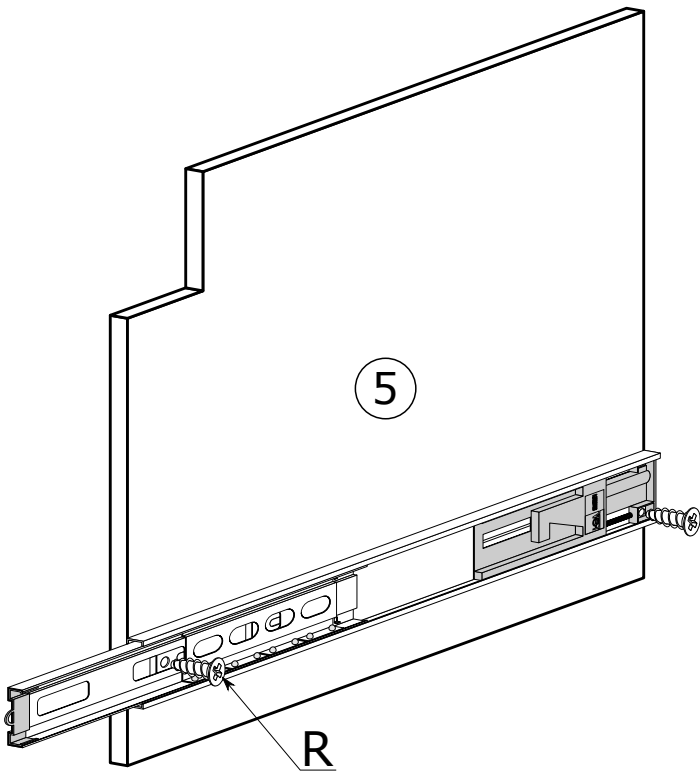
Nr	D[mm]	S[mm]	G[mm]	Ilość
1	436	405	16	1
2	436	405	16	1
3	1600	406	16	1
4	1600	406	48	1
5	436	387	16	1
6	436	387	16	1
7	659	387	16	1
8	1486	60	16	1
9	339	60	16	1
10	1564	80	16	1
11	1564	78	20	1
12	346	80	16	1
13	435	78	20	1
14	350	150	16	2
15	601	150	16	1
16	190	676	16	1
17	629	355	2,5	1
18	1592	459	2,5	1
19	400	350	16	1
20	400	350	16	1

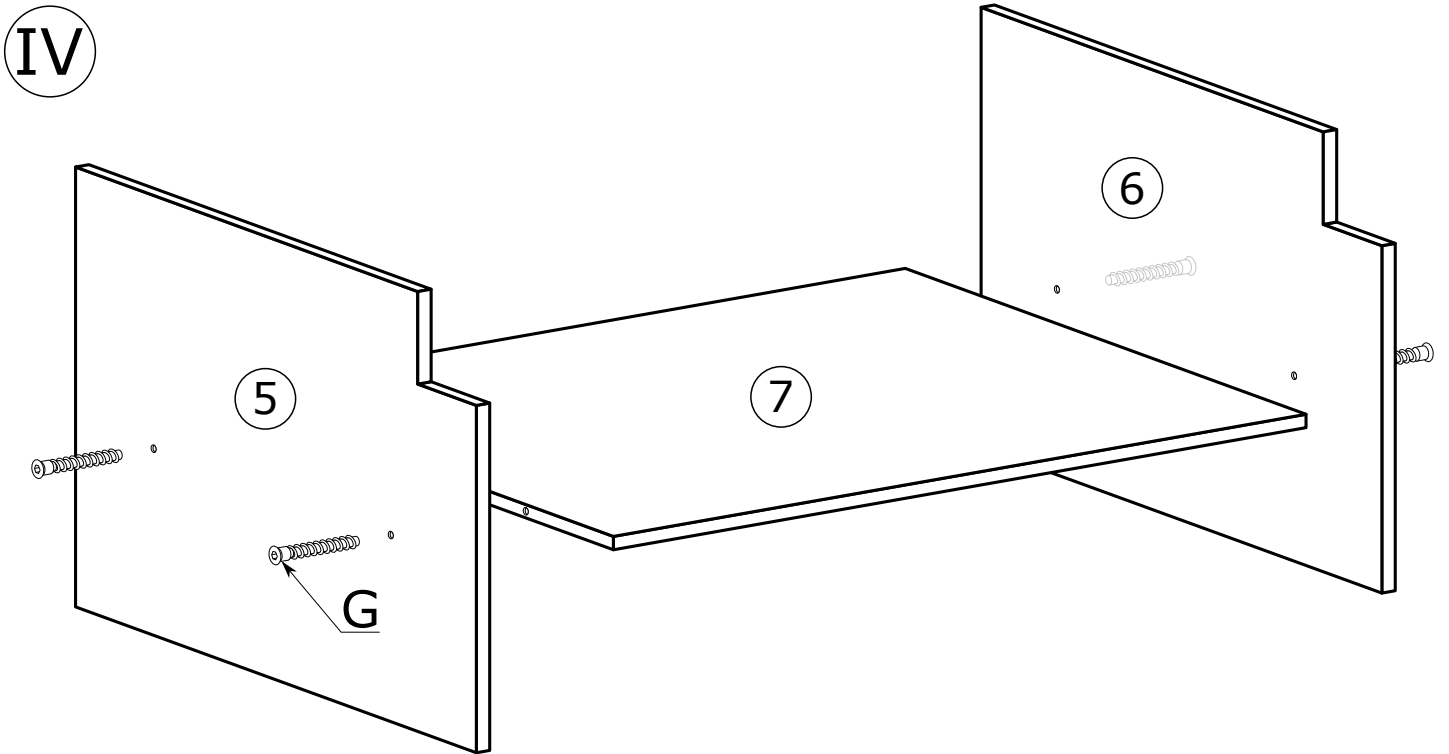
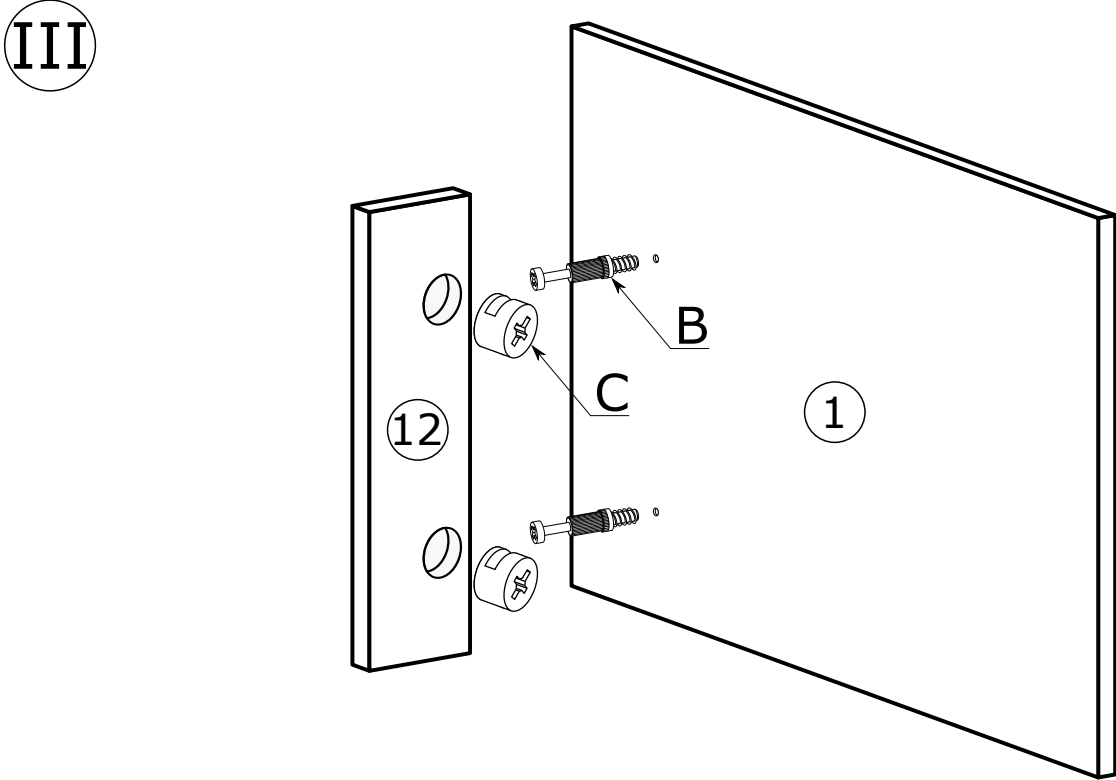
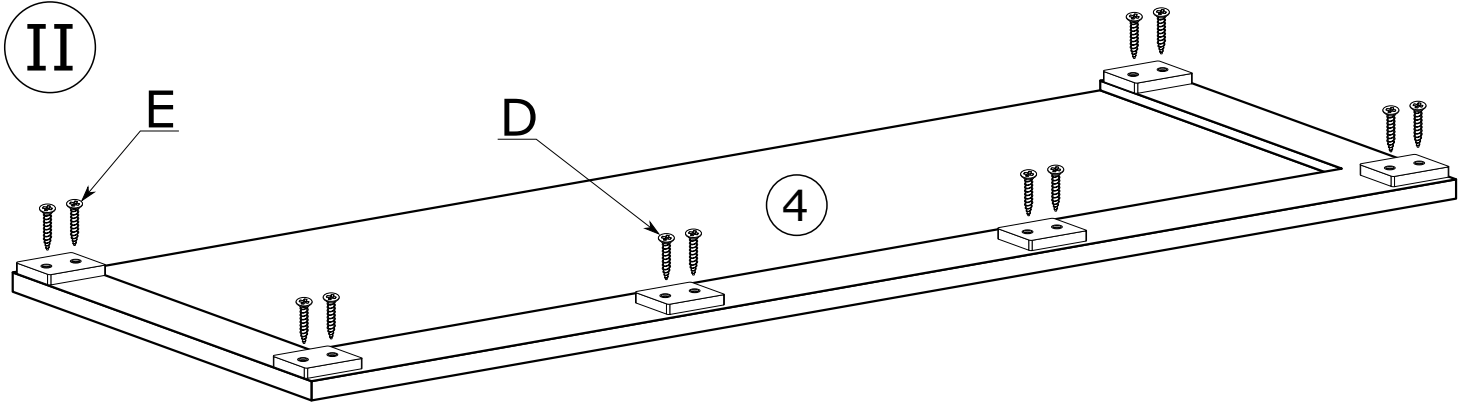


I

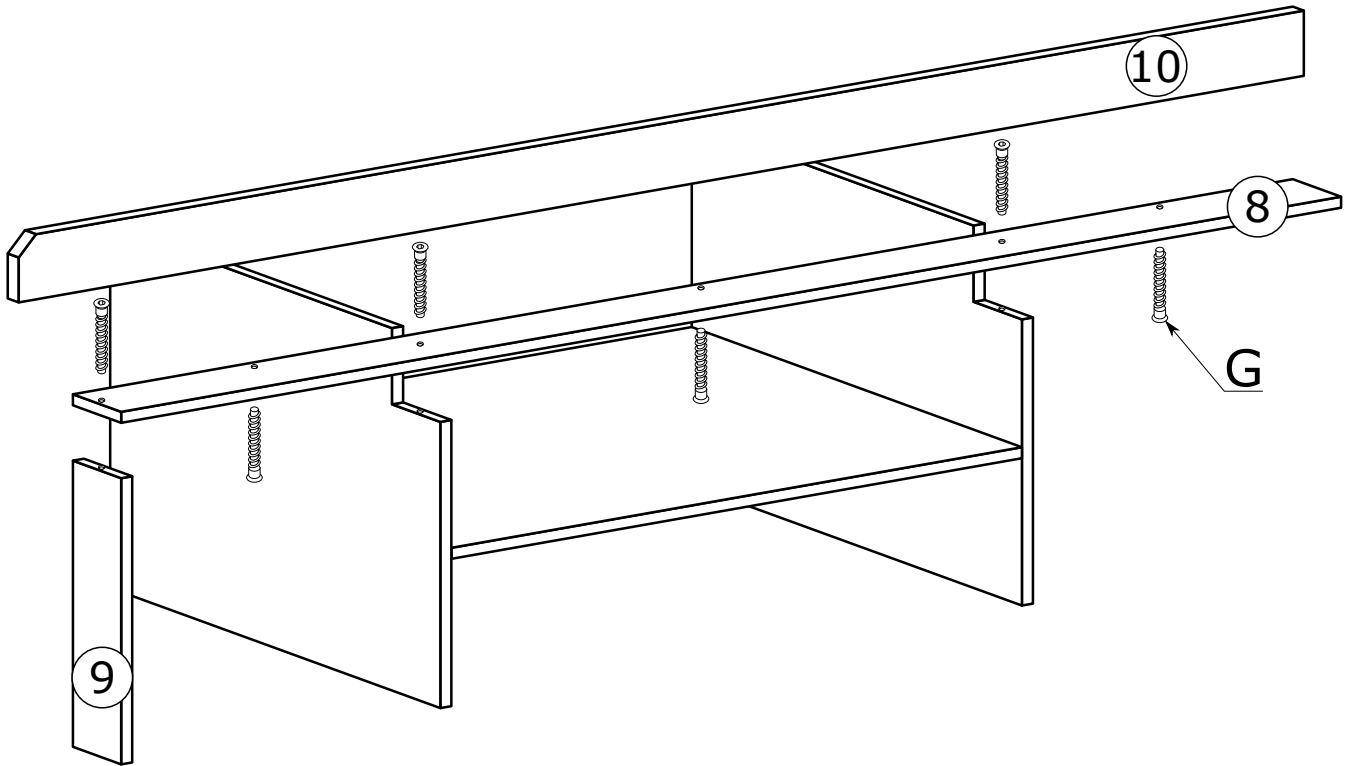


I

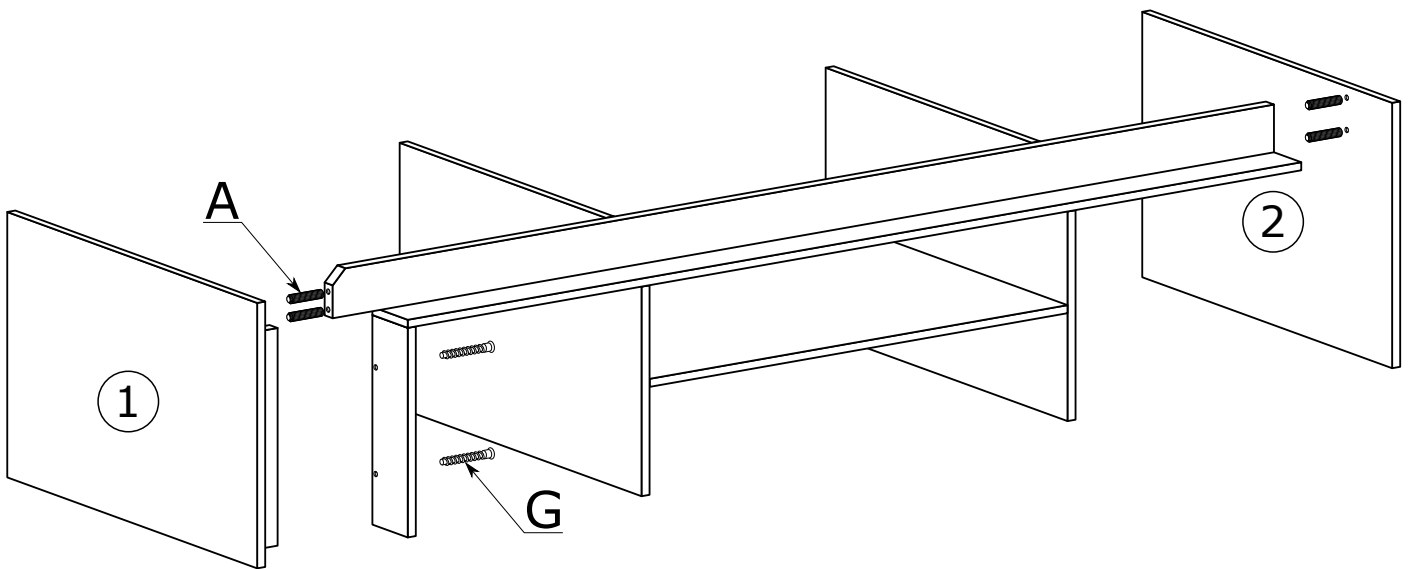




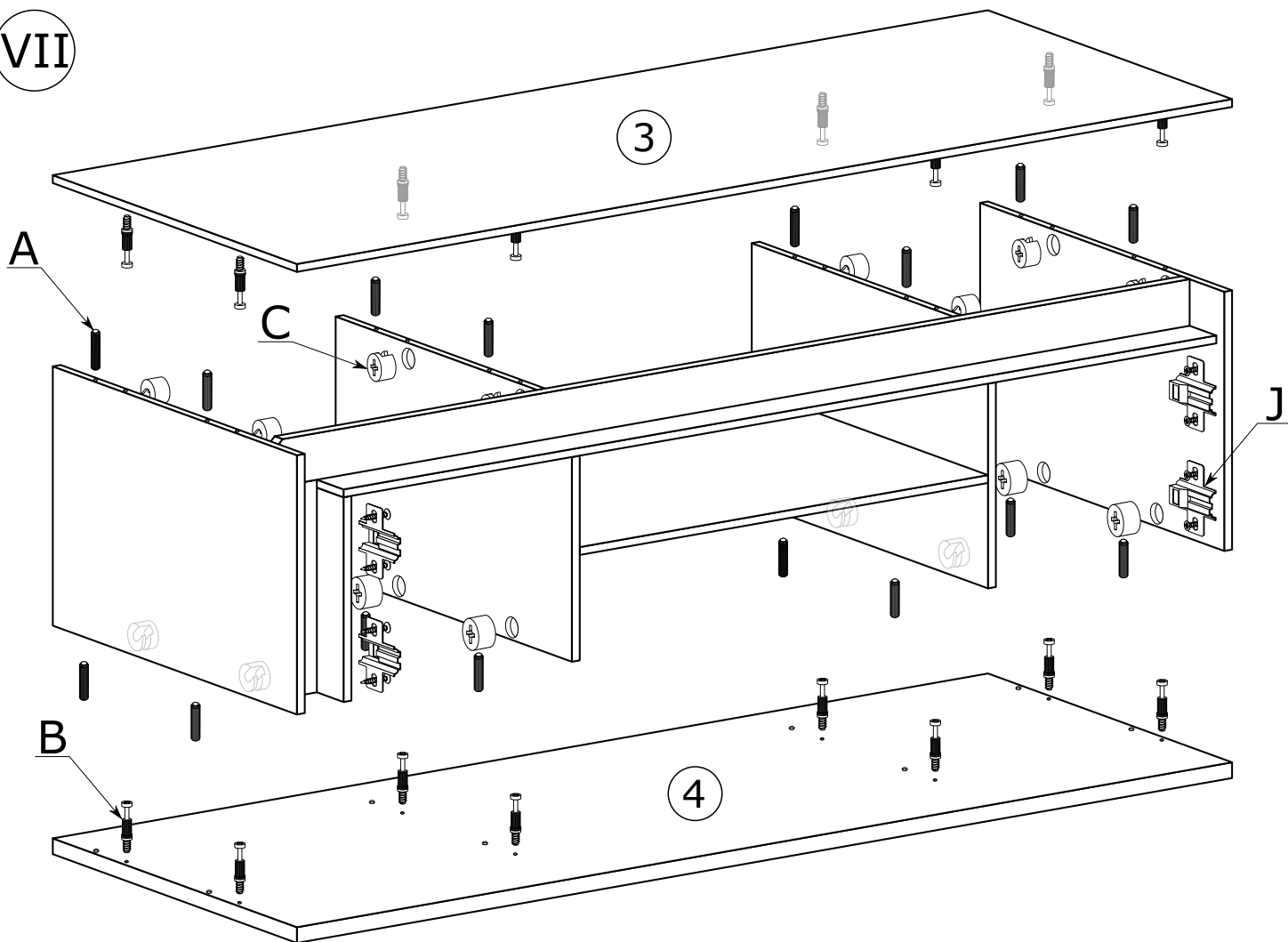
V



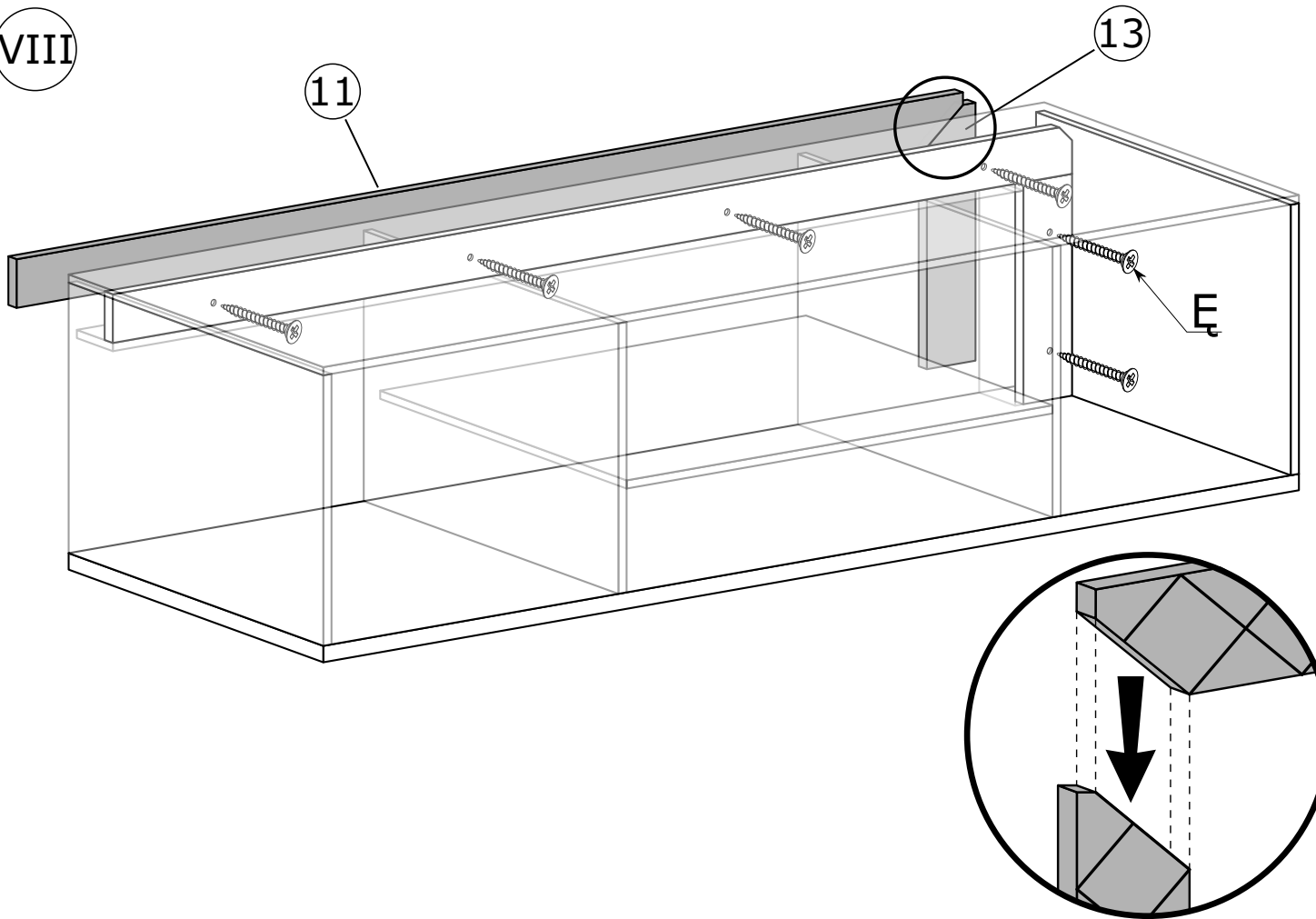
VI



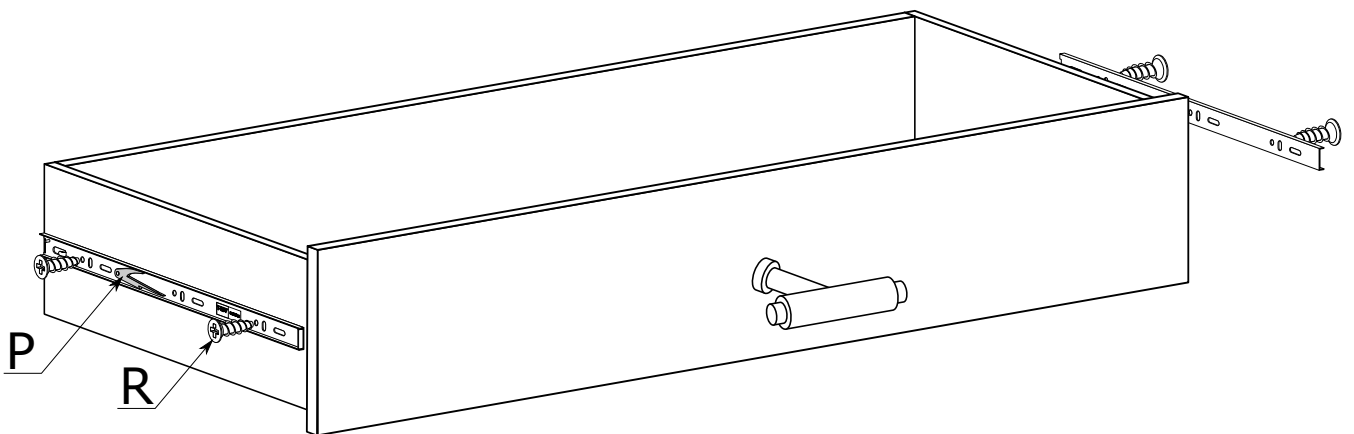
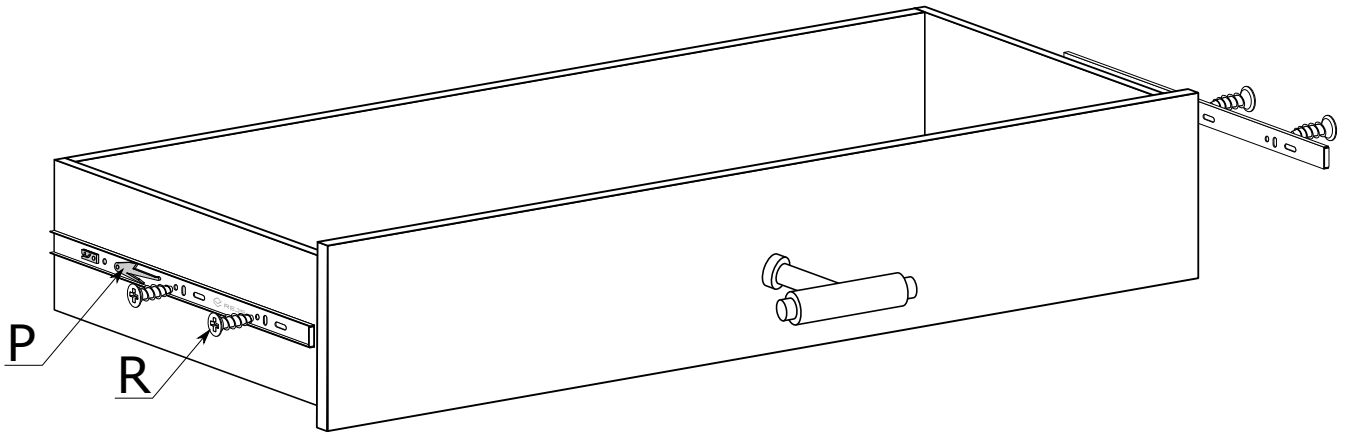
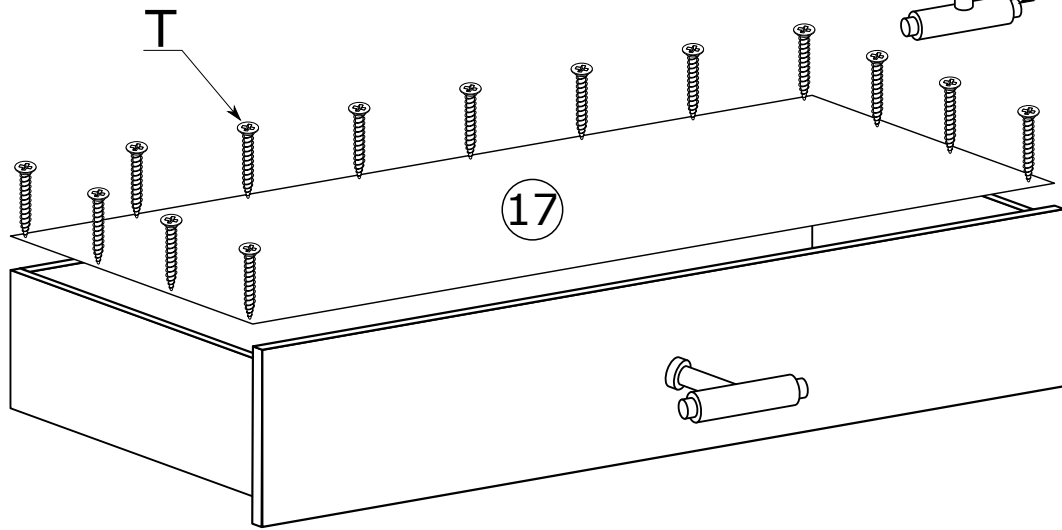
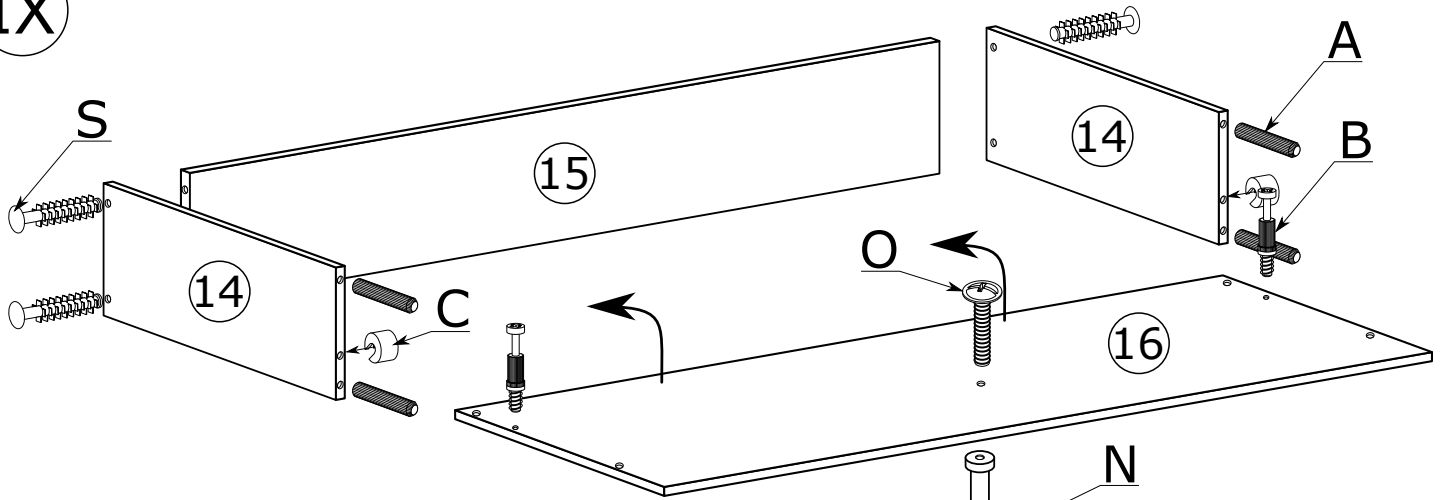
VII



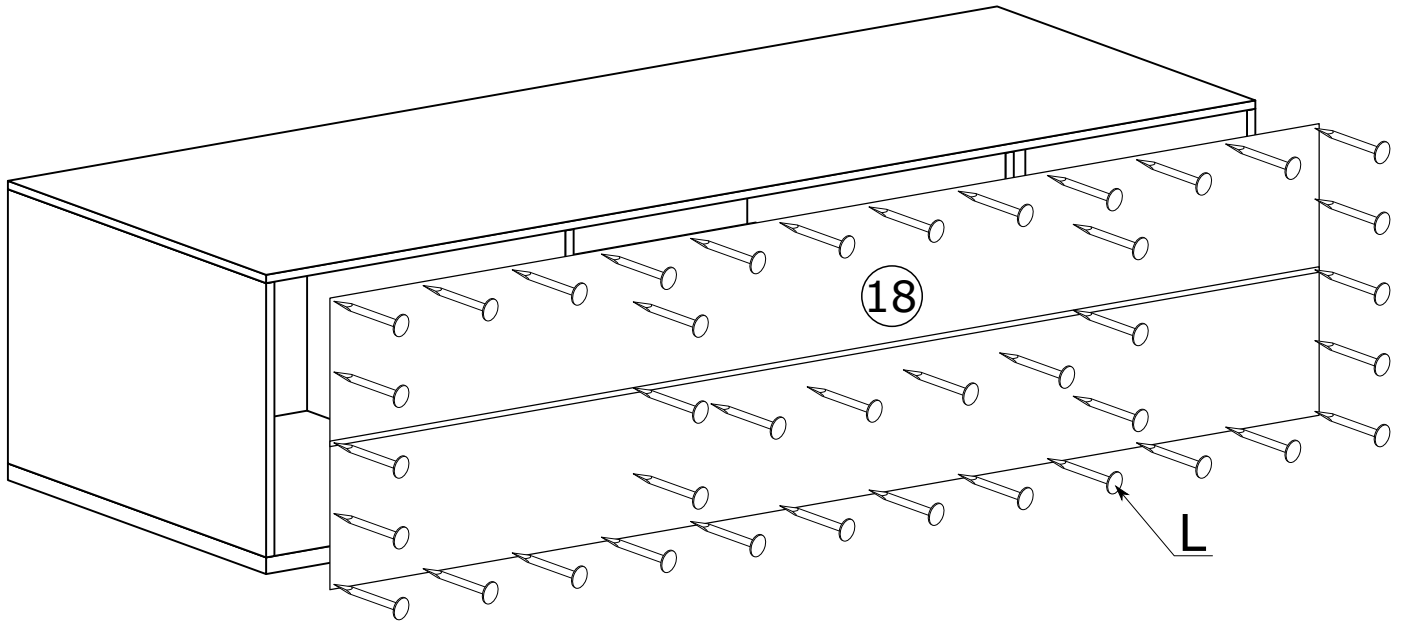
VIII



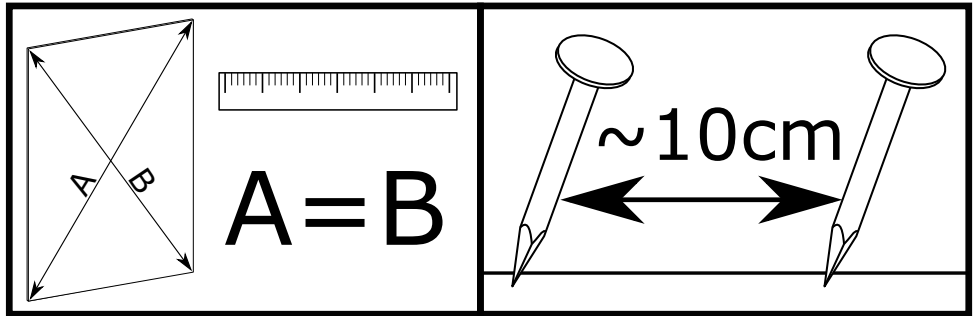
IX



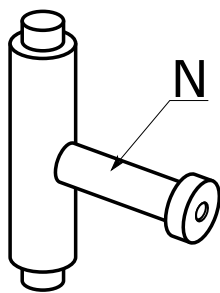
X



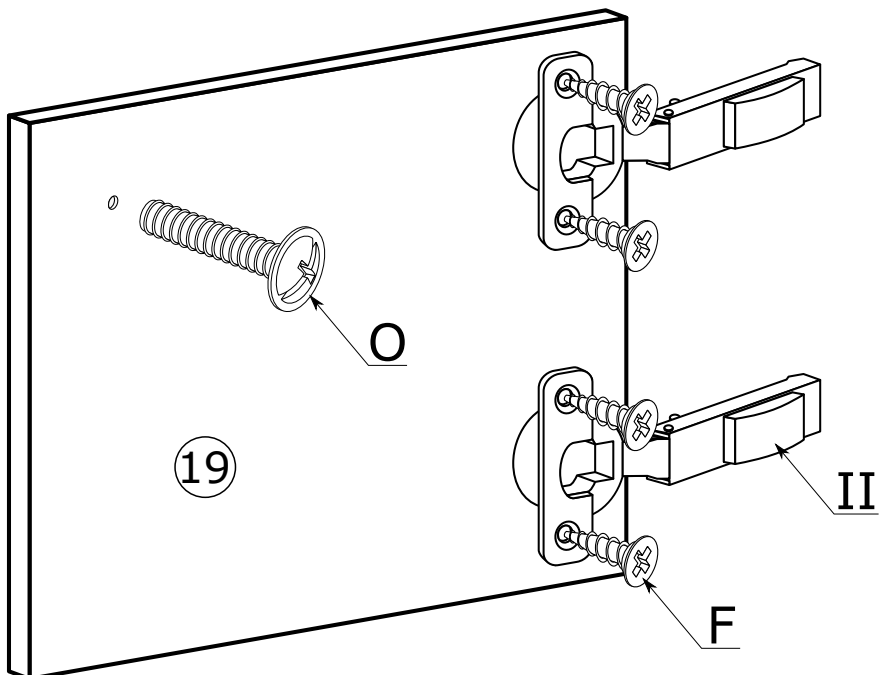
x50



XI



N



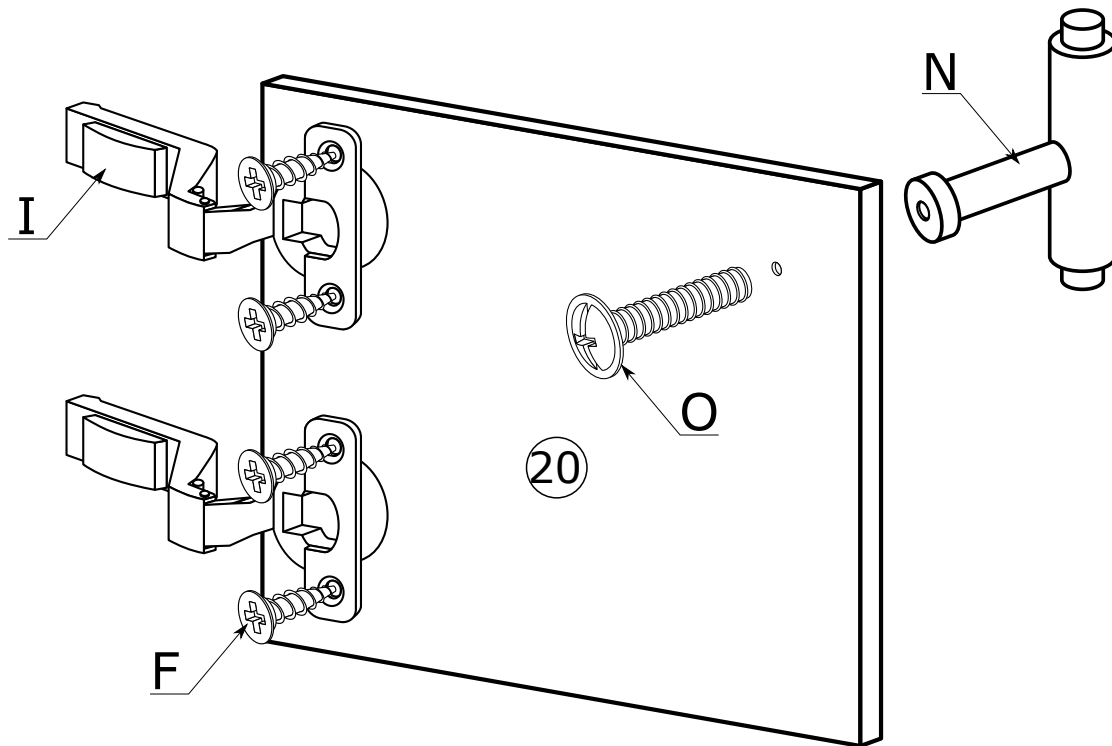
19

O

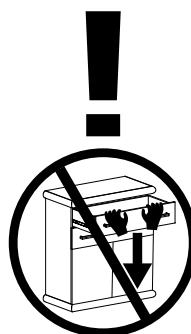
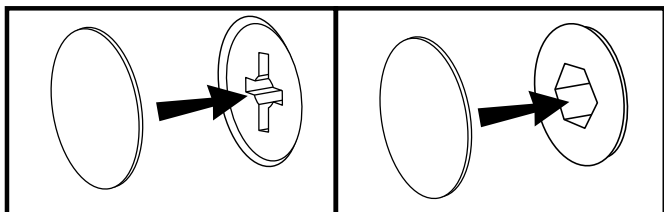
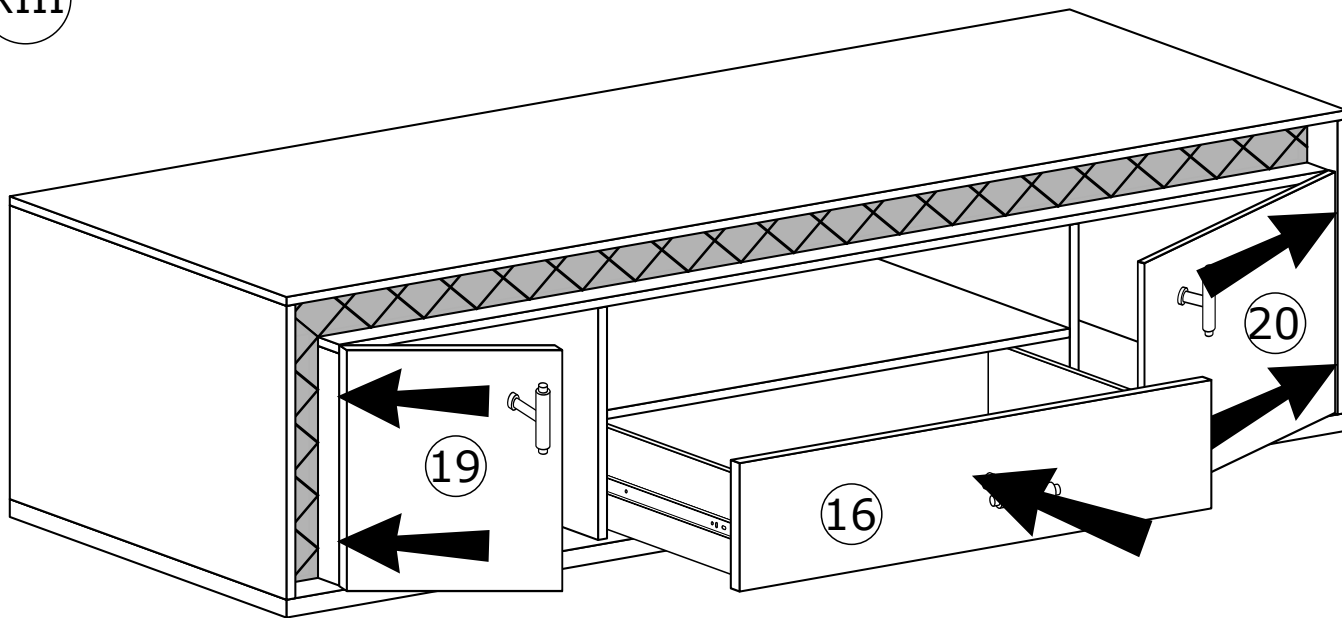
II

F

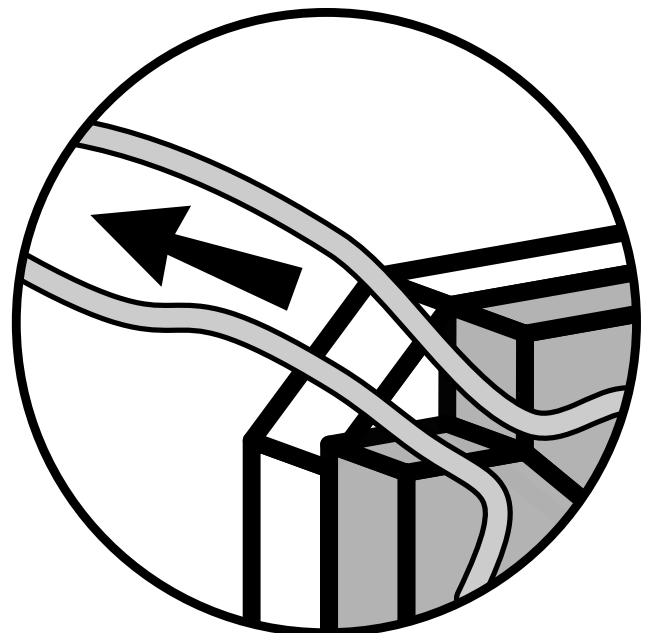
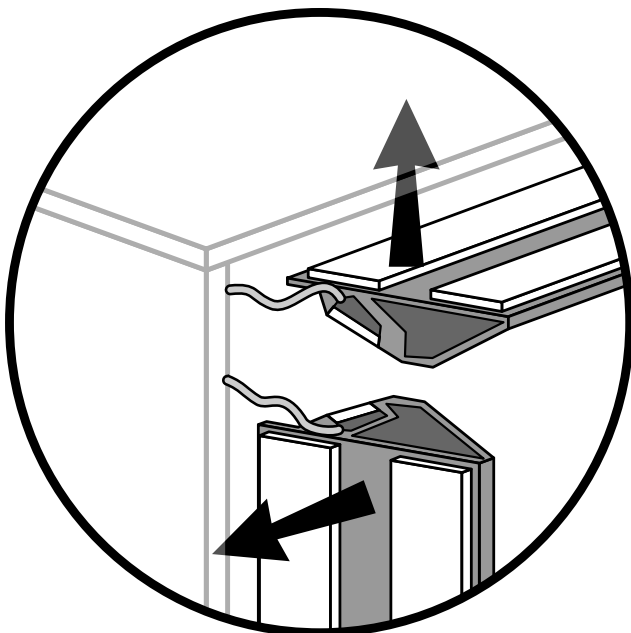
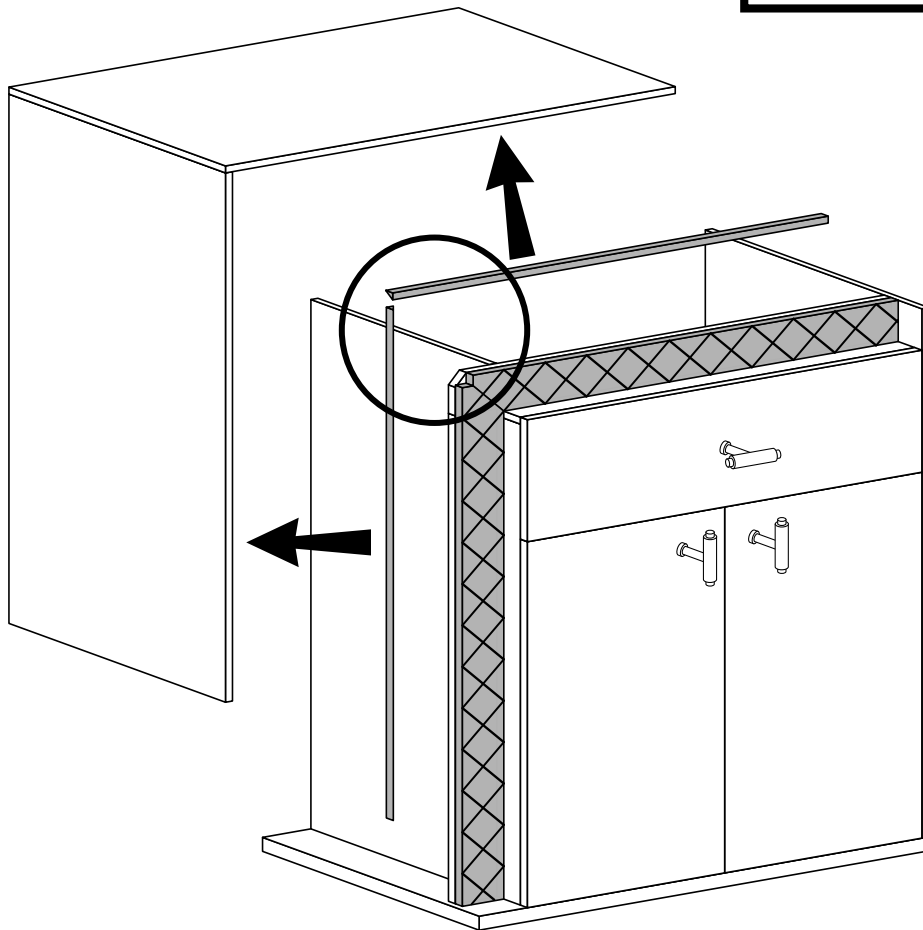
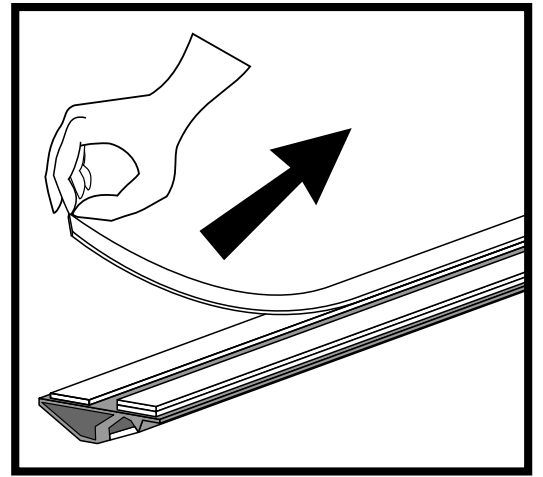
XII



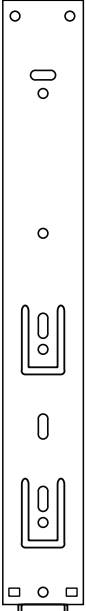
XIII



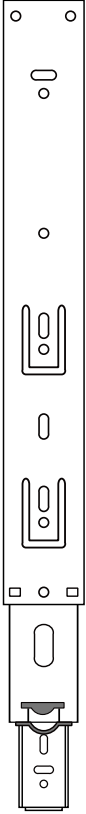
LED



1



2



3



4

